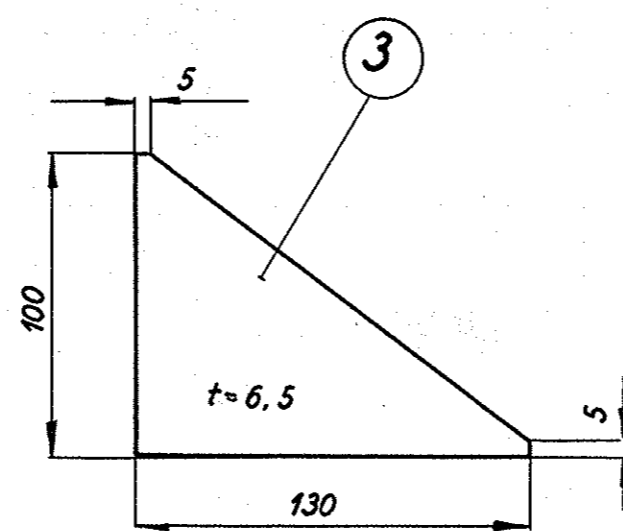
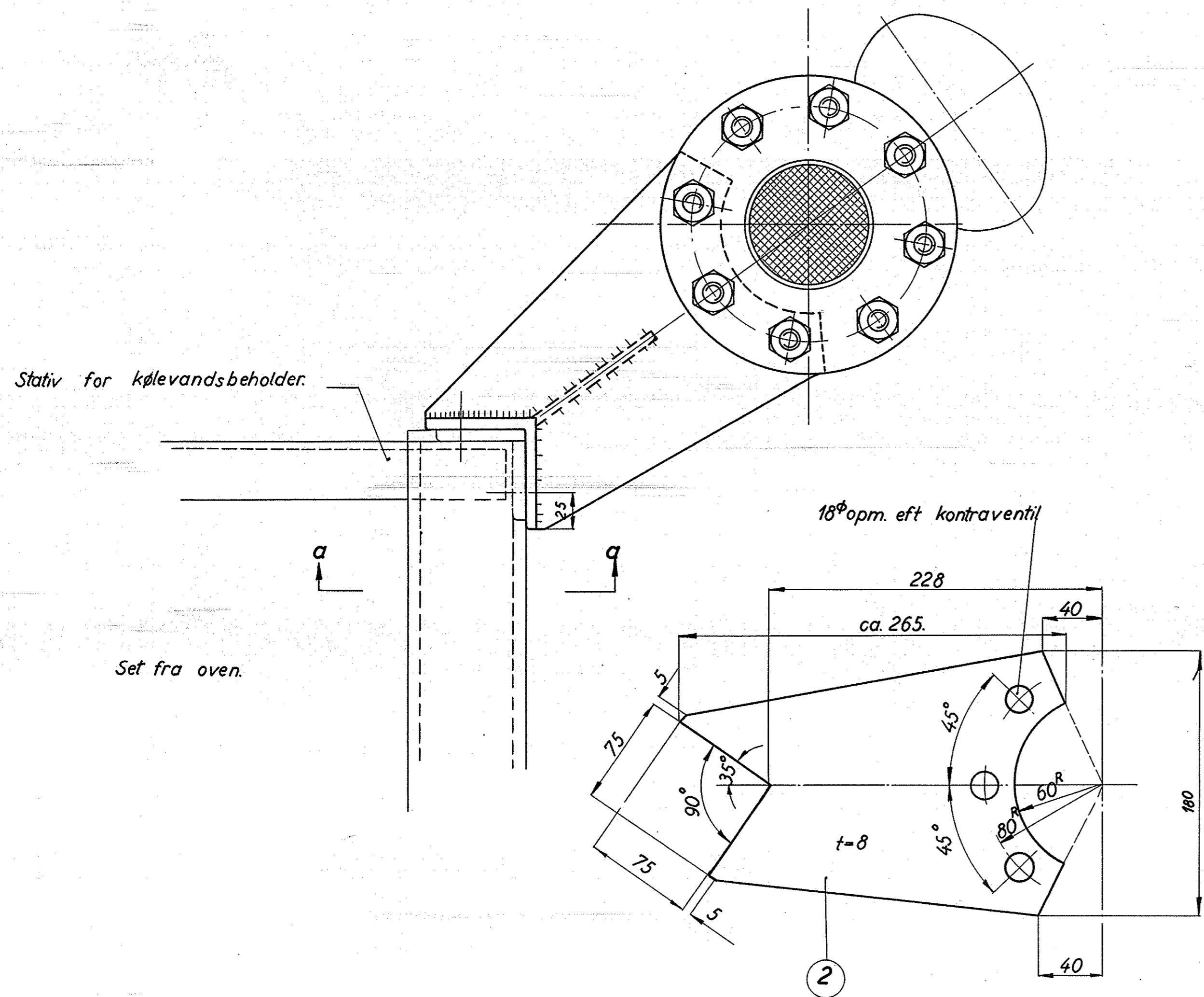
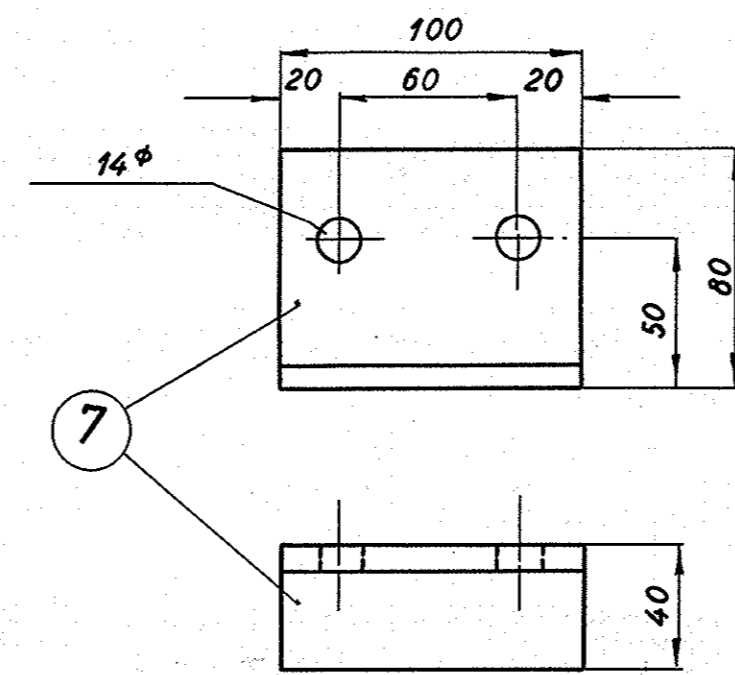
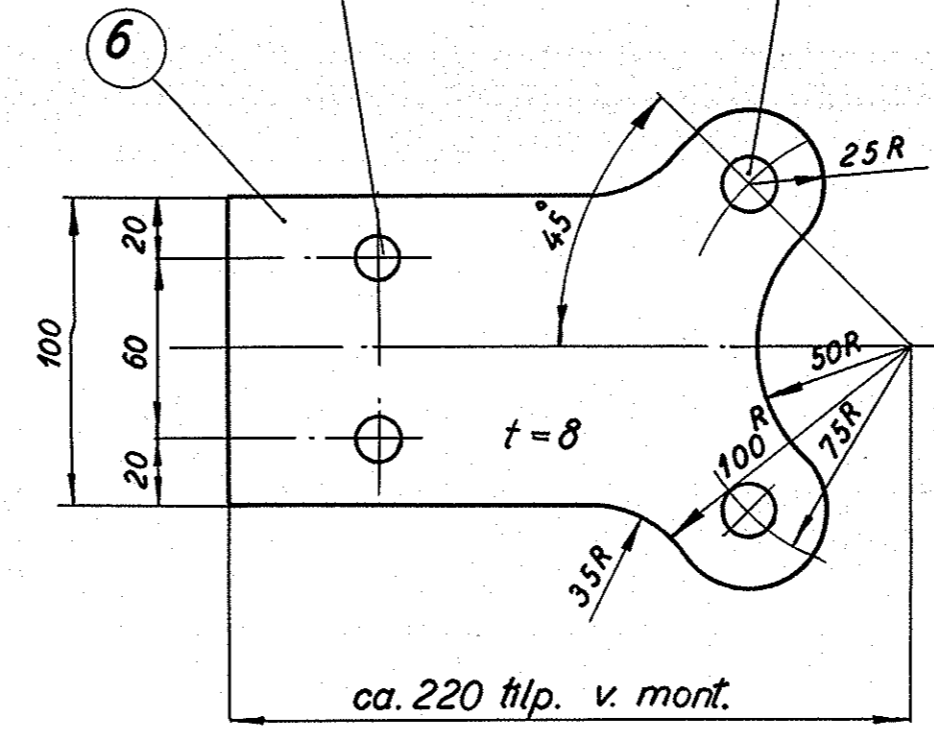


Snit a-a

14^øopm. eft. huller i vinkelj. 18^øopm. eft. kompensator



1	vinkeljern.	80x40x6x100	7	st.00	vj. 80x40x6x100
1	plade	180x200x8	6	st.00	170x220x8
6	fjederstive	1/2"	5	lj.st.	magasin
6	sort bolt.	1/2" x 30	4	st.34	magasin
1	forstærkning	100x65x130	3	st.00	110x65x140
1	plade	265x180x8	2	—	pl. 300x200x8
1	vinkeljern	75x75x8x200	1	st.00	vj. 75x75x8x220
Stk.	Betegnelse	Pos.	Materiale kvalitet	Model nr. eller materiale afprøvelse	rå færdig Væq/efk.

Tegn. 20-6-57.K.R. Rev. Afd. II L	Målestok: 1:2.5 1:5
Kæb. 276-57.A.B. Norm. Dato	FRICHS
Dato Retfærdig Indeks	
Anvendelse	Stykliste nr.
Diesel-el. 1500hk.lokomotiv	20782
Tegningens benævnelse	Tegningens nummer
Holder for kontraventil og kompensator	305L — 25.5911
Indeks:	

ang. placering se tegn. 305L - 25.5202